

VCPA Ventilateur Centrifuge Plastique

Volute: Standard PPH - Turbine Standard PPH

Moyenne pression - Jusqu'à 10.000 m³/h - 2500 Pa

Volute sur demande PE / PVC / PVDF / PPs-el / Ped - Turbine sur demande PVDF / PPs-el

Fabrication entièrement chaudronnée par Europ-Plast. - Chassis mécano-soudés en acier revêtu de peinture epoxy (RAL 8028).
Turbine à action usinée dans la masse.

VCPA Plastic Centrifugal Ventilator

Shell: Standard PPH - Wheel: Standard PPH

Average pressure - Up to 10,000 m³/hr -2,500 Pa

Shell on request PE / PVC / PVDF / PPs-el / Ped - Turbine on request PVDF / PPs-el

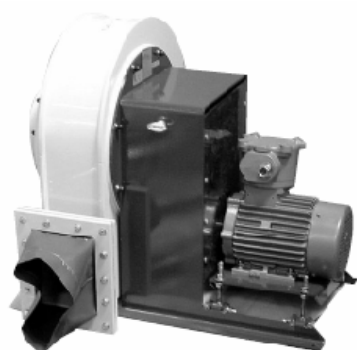
All entirely manufactured at Europ-Plast. -Machine-welded chassis in coated steel with epoxy paint coating (RAL 8028).
Action turbines machined from solid.

VCPA Wentylator promieniowy - tworzywowy, średniociśnieniowy

Obudowa: PPH - Wirnik: PPH

Średnie ciśnienie - do 10000 m³/h - 2500 Pa

Obudowa na zamówienie: PE/PCV/PVDF/PPs-el, wirnik na zamówienie: PVDF/PPs-el (antystatyczny)
Rama stalowa spawana zabezpieczona antykorozyjnie, wirnik frezowany w całości na maszynie CNC



CHARAKTERYSTYKA:

Wentylator tworzywowy jest proponowany w wersji:

- bez lub z ramą nośną zabezpieczoną antykorozyjnie
 - z odprowadzeniem wody w obudowie
- ze śrubami ze stali nierdzewnej A2 z korkami ochronnymi

OPCJE:

- Giętki rękaw, prostokątny lub okrągły, o średnicy odpowiadającej danemu modelowi
 - Giętki rękaw wlotowy z PVC (szary odcień)
 - Zestaw dwóch opasek ze stali nierdzewnej do zamontowania giętkiego rękawa wlotu
 - Podkładki antywibracyjne
 - Osłona usztywniająca: taśma z PVC
- Wyłącznik z lub bez wtyczki

Wentylatory wyposażone są w:

- Silnik standardowy, jednobiegowy, 50 Hz, z zabezpieczeniem IP 55 klasy F trójfazowy, napięcie 230/400 V lub 400/690 V
- Silnik dwubiegowy, z zabezpieczeniem IP 55, napięcie 230 V lub 400 V

Caractéristiques

Le VCPA est toujours proposé en ventilateur nu avec son châssis mécano-soudé avec peinture polyuréthane en 200 microns anti-corrosion de couleur RAL 8028 et son moteur type ABB - Leroy Somer ou équivalent.

Le ventilateur a une aspiration circulaire et une sortie rectangulaire à bride où s'adaptent les pièces de transformation proposées en option.

La purge des condensats est comprise dans le ventilateur. Boulonnerie Inox A2 avec capuchon plastique de protection.

Options proposées:

- Manchette souple refoulement, rectangle ou ronde diamètre selon modèle (ex: VCPA 200: manchette de 200 avec son collier inox).
- Manchette souple aspiration PVC souple gris RAL 7011
- Lot de 2 colliers Inox de fixation de la manchette souple aspirante
- Les plots anti-vibratiles
- Bande PVC pare-éclats en RAL 7011 ou pare-éclats par stratification verre résine
- Le bouton d'arrêt de proximité cadenassable, câblé ou non sur le ventilateur

Les ventilateurs sont proposés avec:

- Le moteur standard mono-vitesse, 50 Hz, en IP 55 classe F triphasé 230 / 400 V ou 400/ 690 V
- Le moteur IP 55 bi-vitesse tension 230 ou 400 V
- Le moteur IP 55 Adf mono ou bi-vitesse
- Autres moteurs sur demande

Features:

The VCPA is delivered as a bare ventilator with a machine-welded chassis with 200 micron polyurethane anti-corrosion paint in colour RAL 8028 and ABB type motor -Leroy Somer or equivalent.

The ventilator has a circular aspiration inlet and rectangular flange outlet on which the optional conversion parts can be fitted.

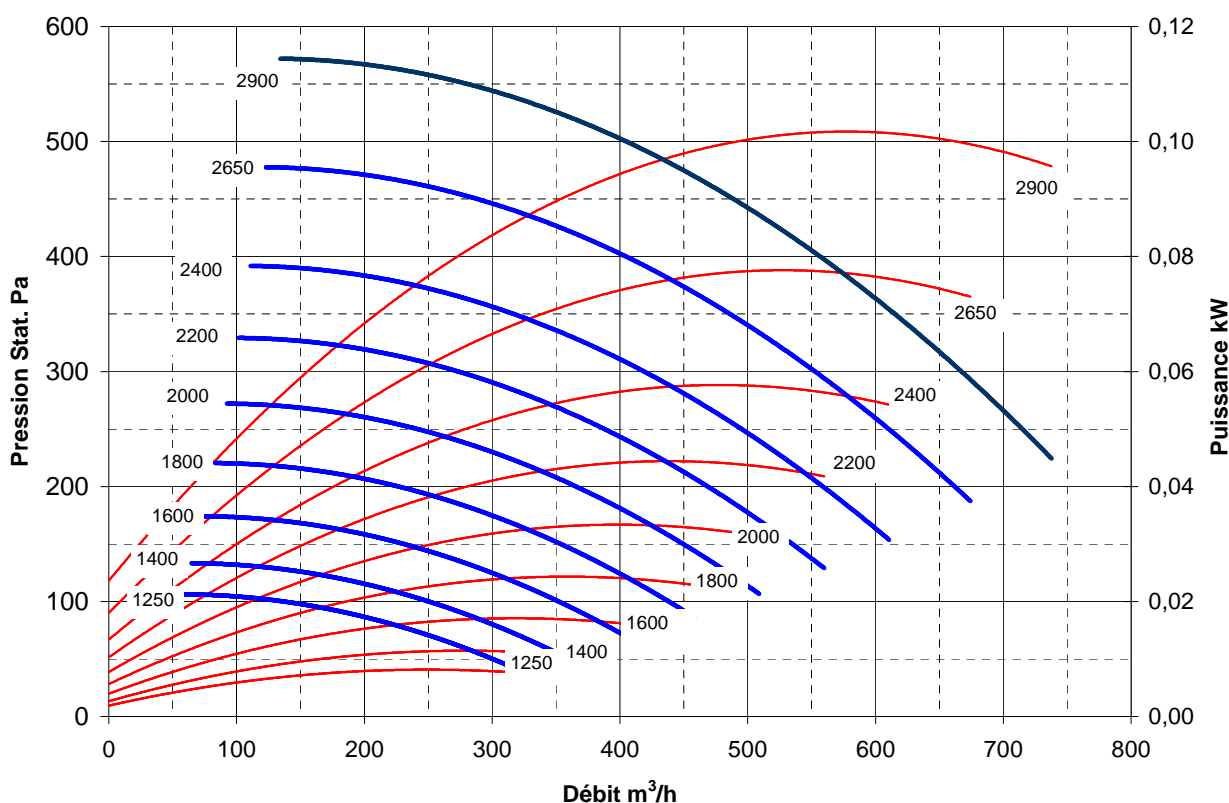
The condensate purge is built into the ventilator. A2 stainless steel screws and bolts with plastic protection cap.

Options available :

- Rigid rectangular / circular conversion part, flange or smooth outlet
- Flexible aspiration sleeve in flexible grey PVC RAL 7011
- Set of 2 stainless steel collars to attach the flexible aspiration sleeve
- Vibration-resistant studs
- PVC strip screen RAL 7011
- Stratification in resin glass on shell side
- Cut-out box wired up to the ventilator or not

The ventilators are available:

- Standard single-speed motor, 50 Hz, in IP 55 class F3-phase 230/ 400 V or 400 / 690 V
- The 2-speed IP 55 motor voltage 230 or 400 V
- The single or 2-speed IP 55 Adf motor
- Other motors on request



Correspondance débit / vitesse d'aspiration / Pression dynamique

Débit (m ³ /h)	50	100	150	200	250	300	350	400	450	500	550	600	650	700
V asp (m/s)	1	2	3	5	6	7	8	9	10	11	12	14	15	16
P dyn. (Pa)	1	3	7	12	19	28	38	49	62	77	93	111	130	151

Niveau Sonore :
Schalleistungspegel :
Sound power level :

LWA dB (A)

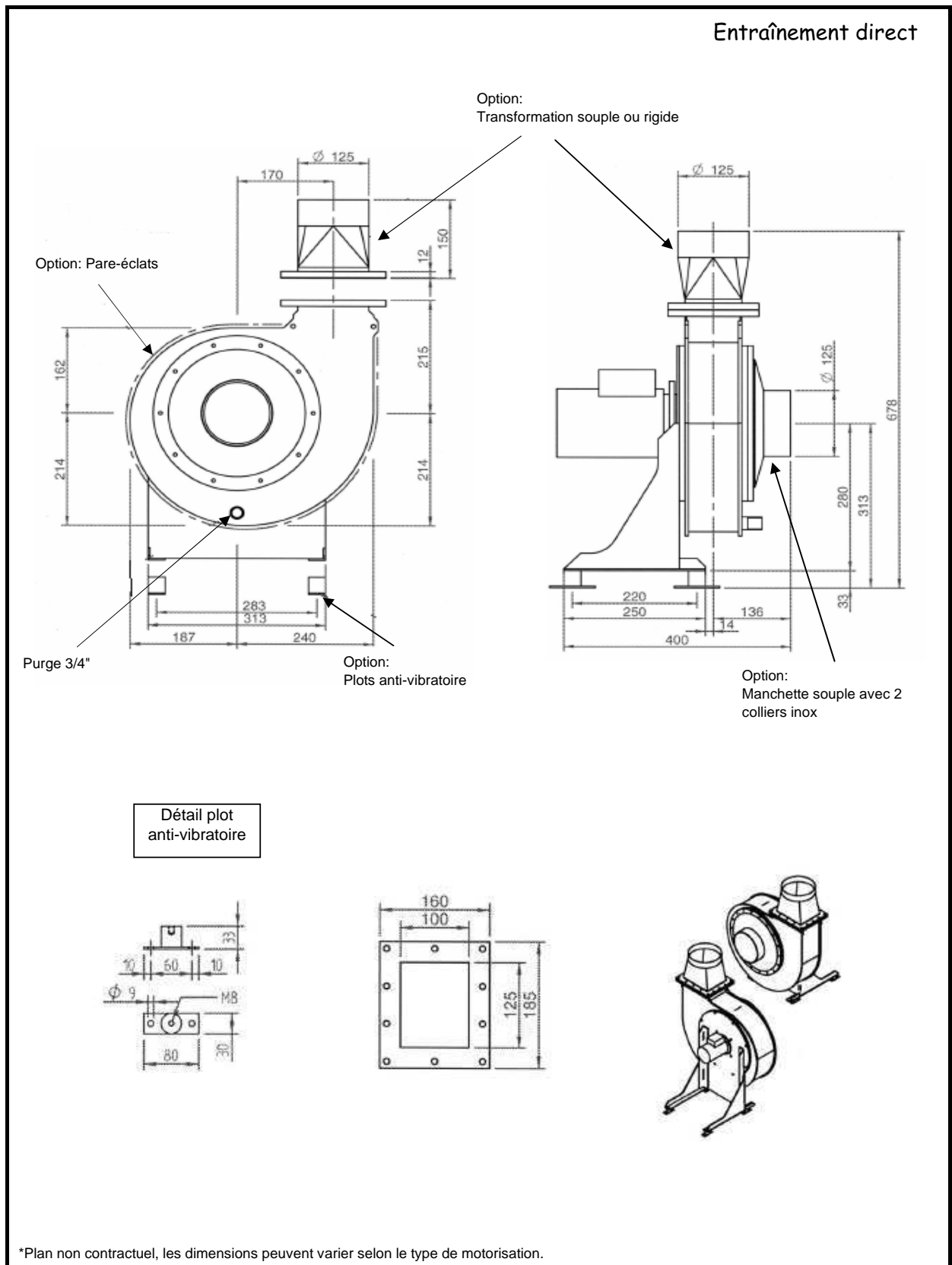
Niveau de pression acoustique :
Schalldruckpegel :
Sound pressure level :

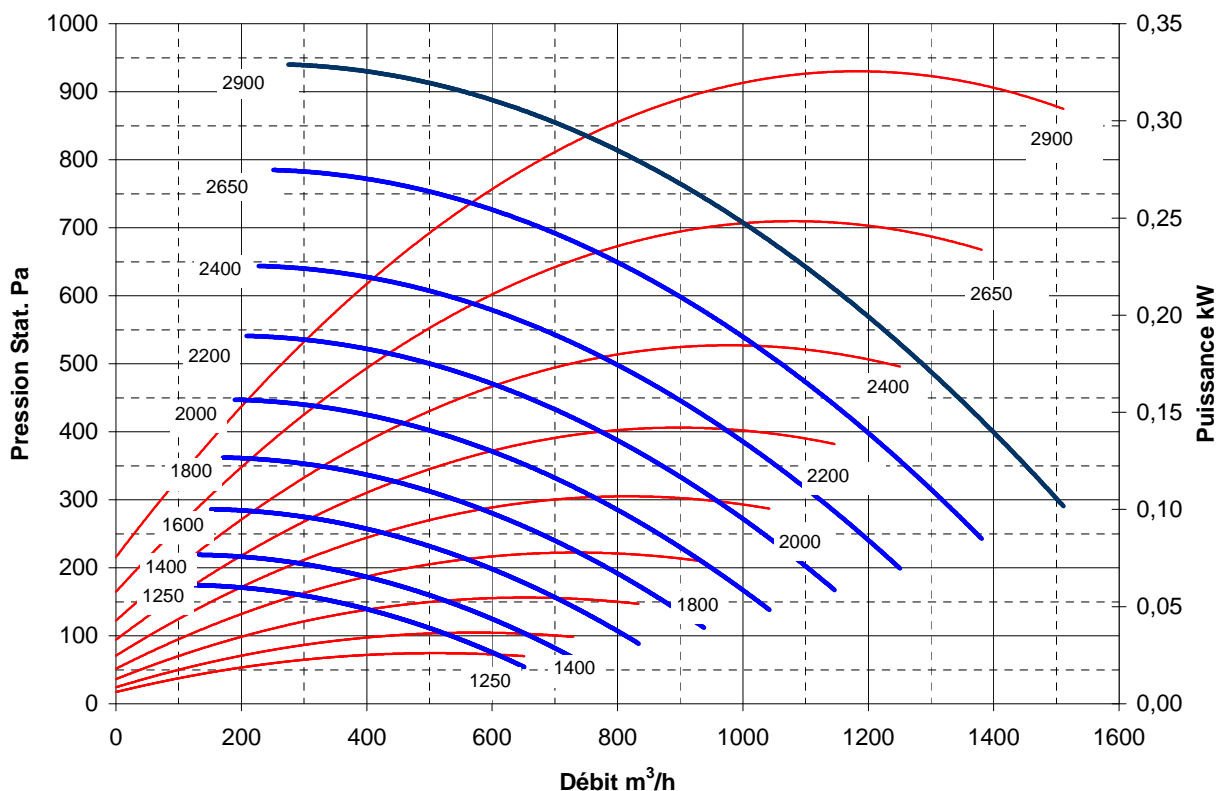
LPA = LWA - 7 dB (A)
Dist. 1m

N	Lwa	Hz							
		Trs/min	dB (A)	63	125	250	500	1000	2000
2900	68	48	56	60	65	61	57	52	46
2650	66	46	54	58	63	59	55	50	44
2400	64	44	52	56	61	57	53	48	42
2200	62	42	50	54	59	55	51	46	40
2000	60	40	48	52	57	53	49	44	38
1800	58	38	46	50	55	51	47	42	36
1600	55	35	43	47	52	48	44	39	33
1400	53	33	41	45	50	46	42	37	31
1250	50	30	38	42	47	43	39	34	28

Dimensions

Umfang





Correspondance débit / vitesse d'aspiration / Pression dynamique

Débit (m³/h)	125	250	375	500	625	750	875	1000	1125	1250	1375	1500	1625	1750
V asp (m/s)	2	3	5	7	9	10	12	14	16	17	19	21	22	24
P dyn. (Pa)	2	7	16	29	45	64	88	115	145	179	217	258	302	351

Niveau Sonore :
Schalleistungspegel :
Sound power level :

LWA dB (A)

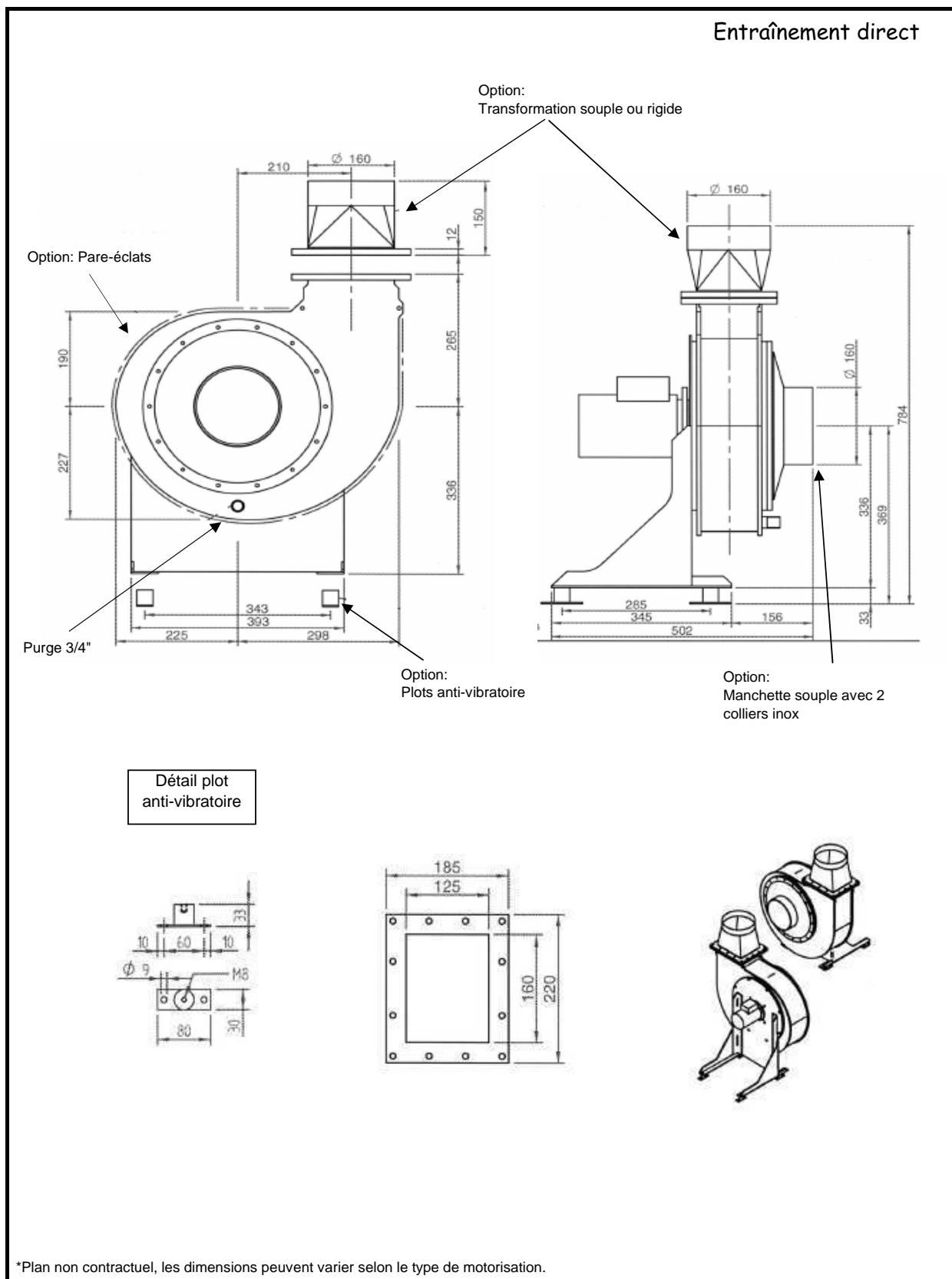
Niveau de pression acoustique :
Schalldruckpegel :
Sound pressure level :

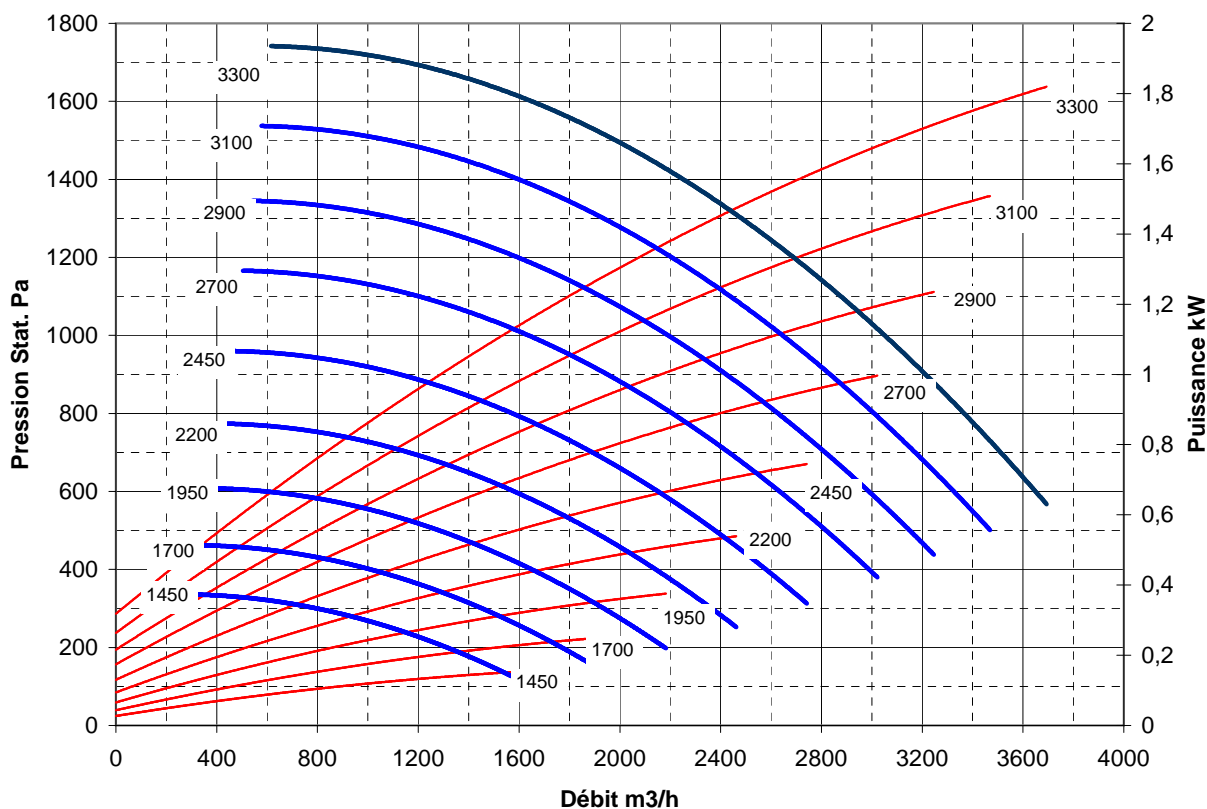
LPA = LWA - 7 dB (A)
Dist. 1m

N	Lwa	Hz								
		63	125	250	500	1000	2000	4000	8000	
Trs/min	dB (A)									
2900	78	74	72	69	68	61	56	51	46	
2650	76	72	70	67	66	59	54	49	44	
2400	74	70	68	65	64	57	52	47	42	
2200	72	68	66	63	62	55	50	45	40	
2000	70	66	64	61	60	53	48	43	38	
1800	67	64	62	59	58	51	46	41	36	
1600	65	61	59	56	55	48	43	38	33	
1400	62	58	56	53	52	45	40	35	30	
1250	60	56	54	51	50	43	38	33	28	

Dimensions

Umfang





Correspondance débit / vitesse d'aspiration / Pression dynamique

Débit (m ³ /h)	300	600	900	1200	1500	1800	2100	2400	2700	3000	3300	3600	3900	4200
V asp (m/s)	3	5	8	11	13	16	19	21	24	27	29	32	34	37
P dyn. (Pa)	4	17	38	68	106	152	207	270	342	422	511	608	713	827

Niveau Sonore :
Schalleistungspegel :
Sound power level :

LWA dB (A)

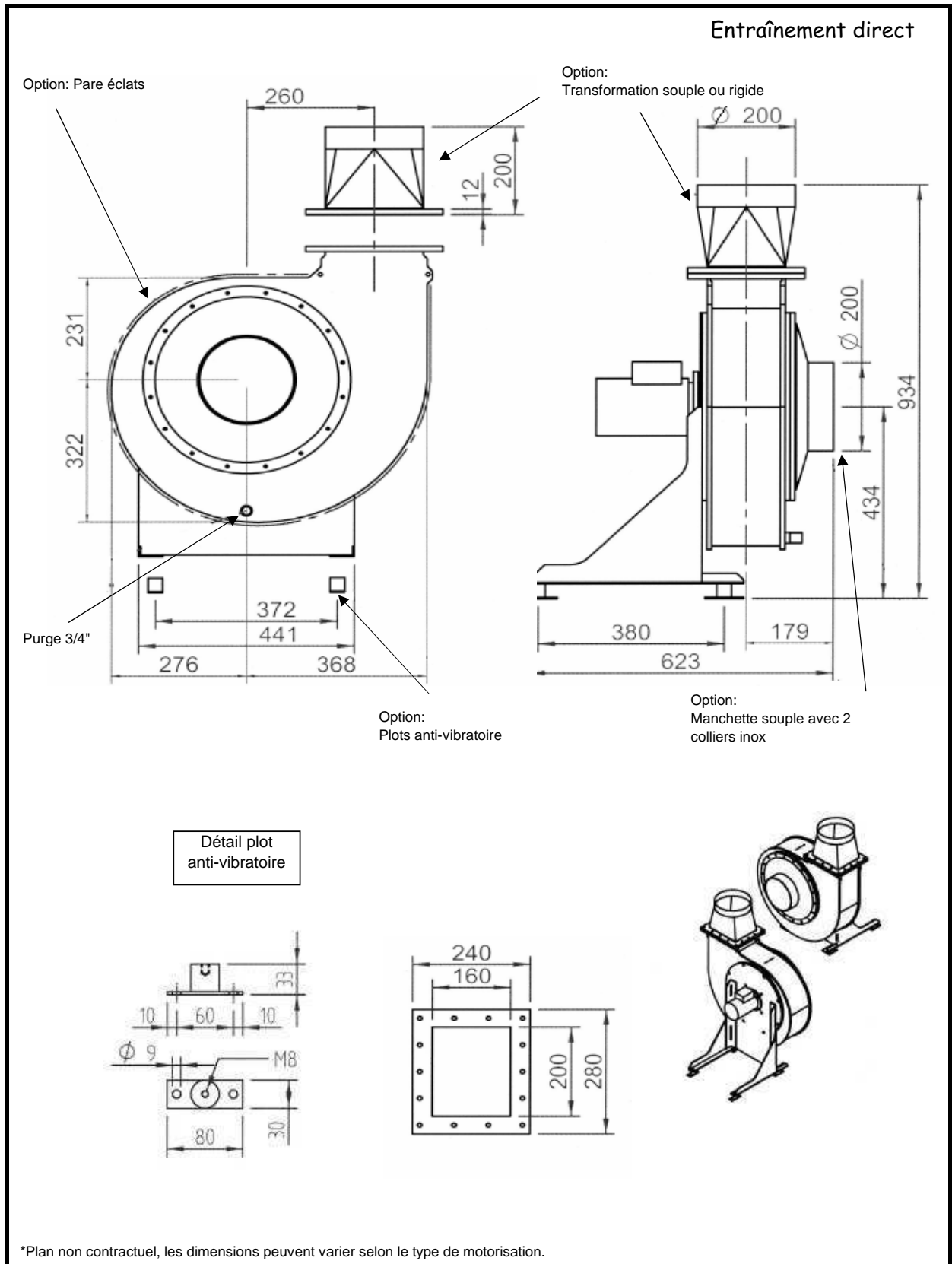
Niveau de pression acoustique :
Schalldruckpegel :
Sound pressure level :

LPA = LWA - 7 dB (A)
Dist. 1m

N	Lwa	Hz							
		Trs/min	dB (A)	63	125	250	500	1000	2000
3300	85	65	73	77	82	78	74	69	63
3000	83	63	71	75	80	76	72	67	61
2750	81	61	69	73	78	74	70	65	59
2500	79	59	67	71	76	72	68	63	57
2250	77	57	65	69	74	70	66	61	55
2000	74	54	62	66	71	67	63	58	52
1800	72	52	60	64	69	65	61	56	50
1600	70	49	57	61	66	62	58	53	47
1400	67	46	54	58	63	59	55	50	44

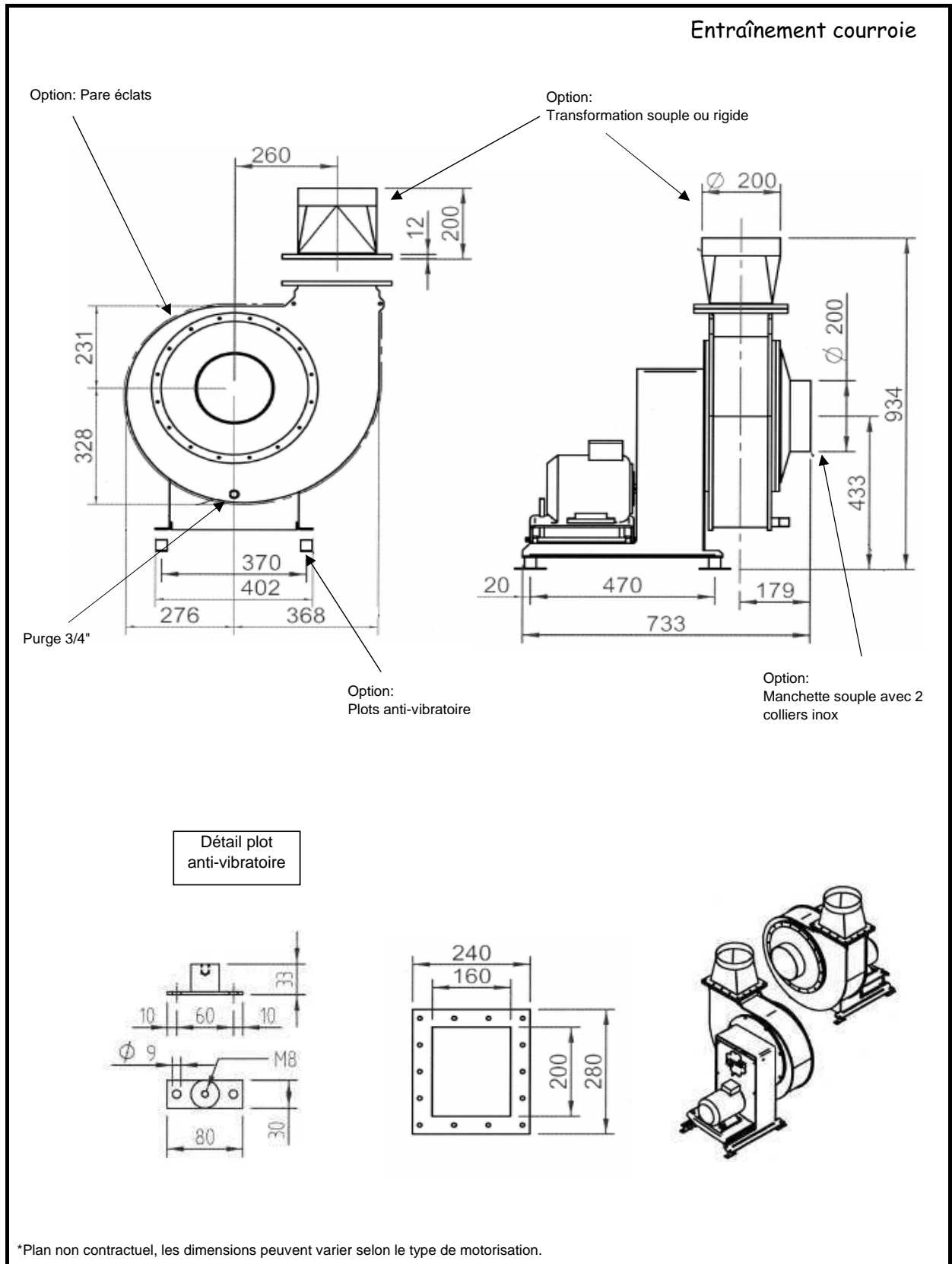
Dimensions

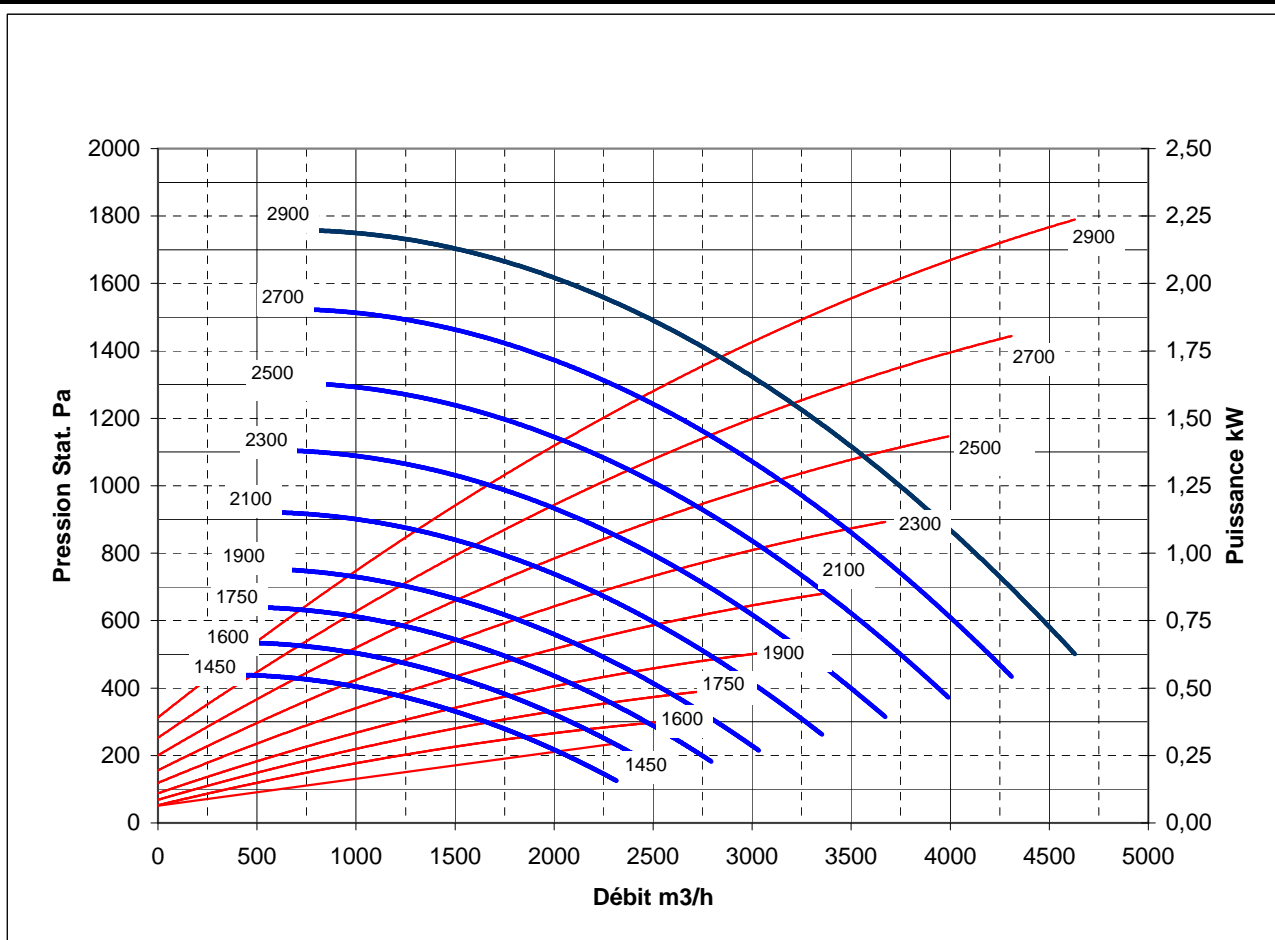
Masszahlen



Dimensions

Masszahlen





Correspondance débit / vitesse d'aspiration / Pression dynamique

Débit (m³/h)	350	700	1050	1400	1750	2100	2450	2800	3150	3500	3850	4200	4550	4900
V asp (m/s)	3	6	9	12	15	19	22	25	28	31	34	37	40	43
P dyn. (Pa)	6	23	52	92	144	207	282	368	465	575	695	827	971	1126

Niveau Sonore :
Schalleistungspegel :
Sound power level :

Niveau de pression acoustique :
Schalldruckpegel :
Sound pressure level :

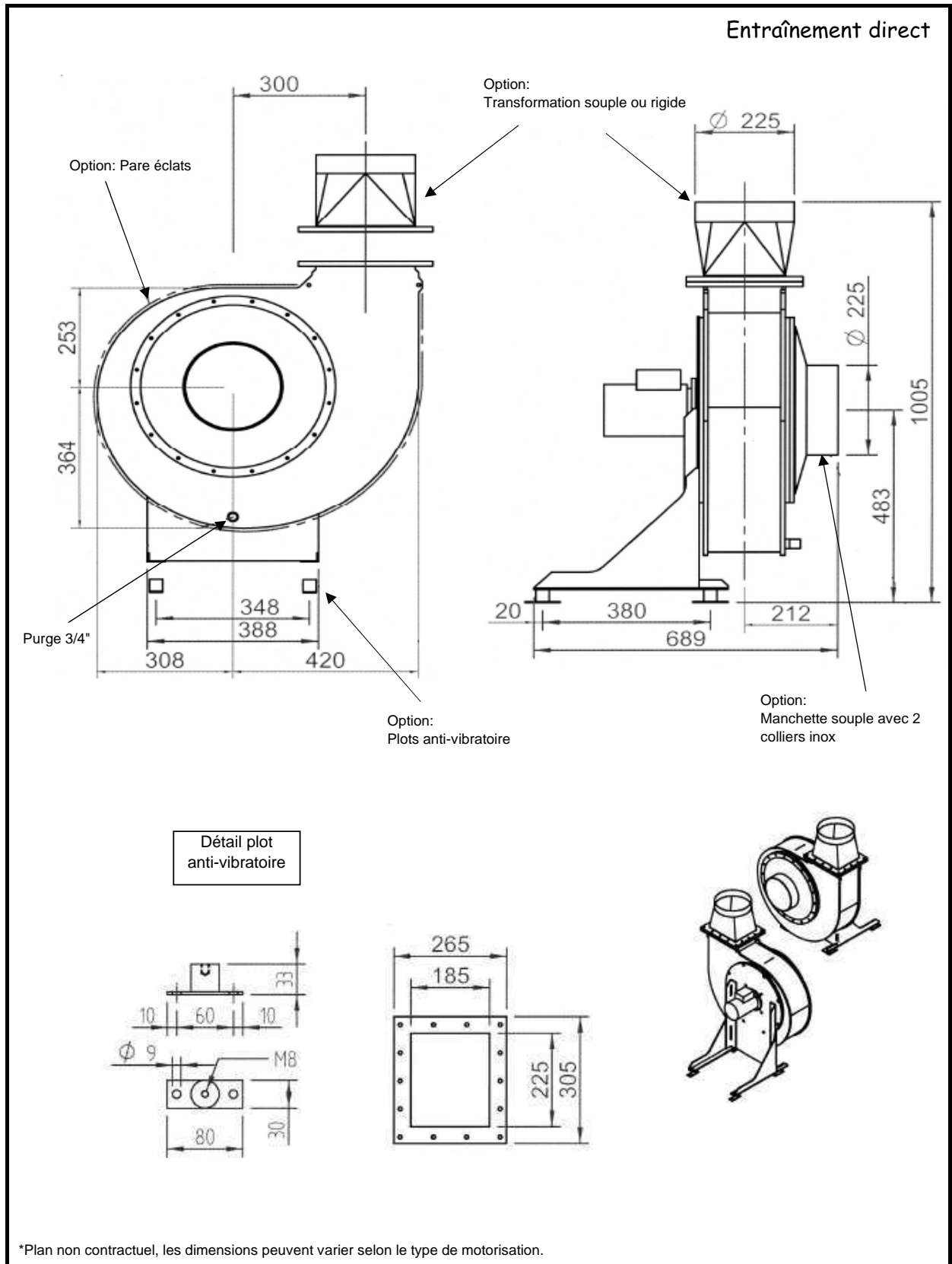
LWA dB (A)

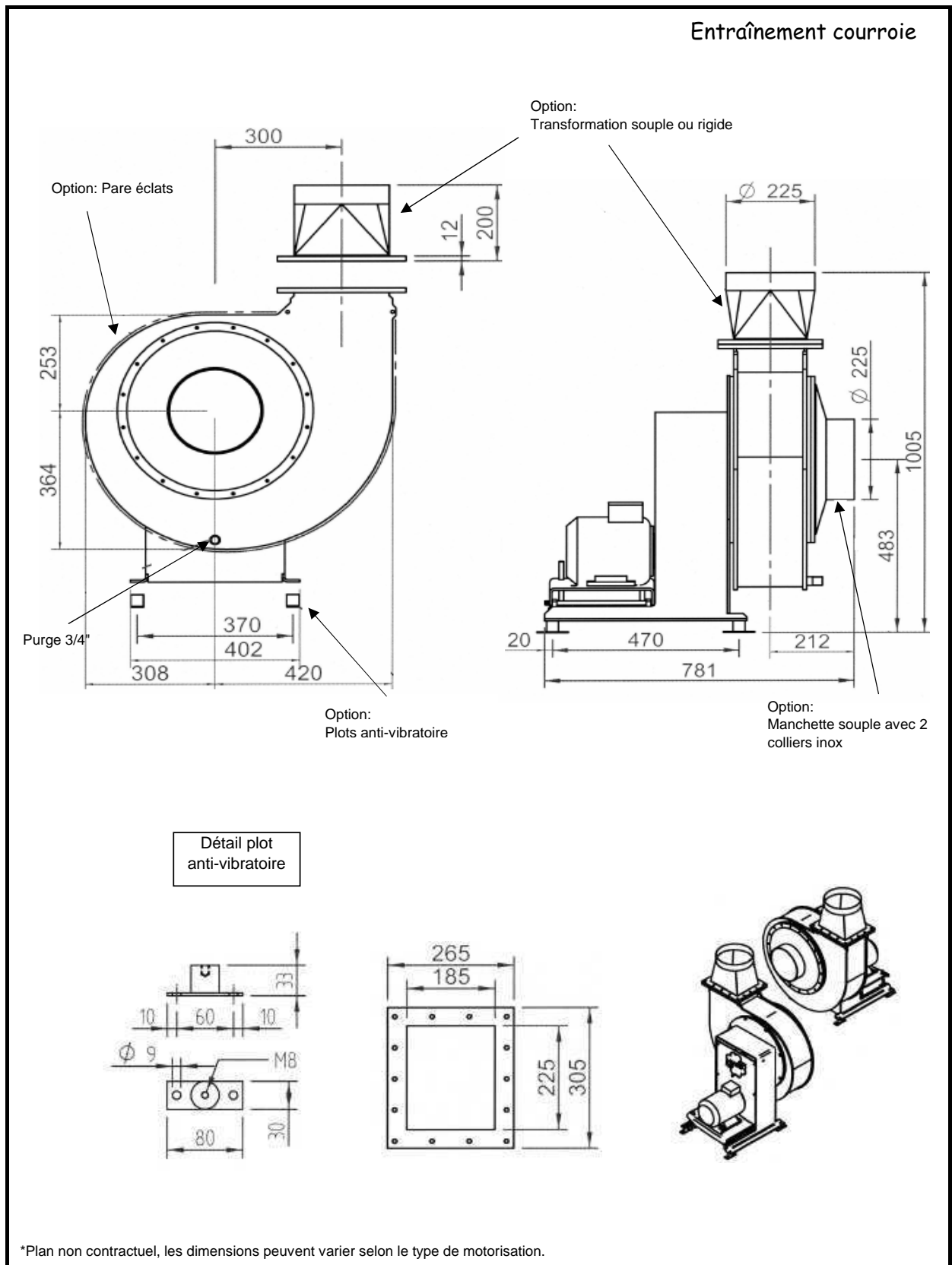
LPA = LWA - 7 dB (A)
Dist. 1m

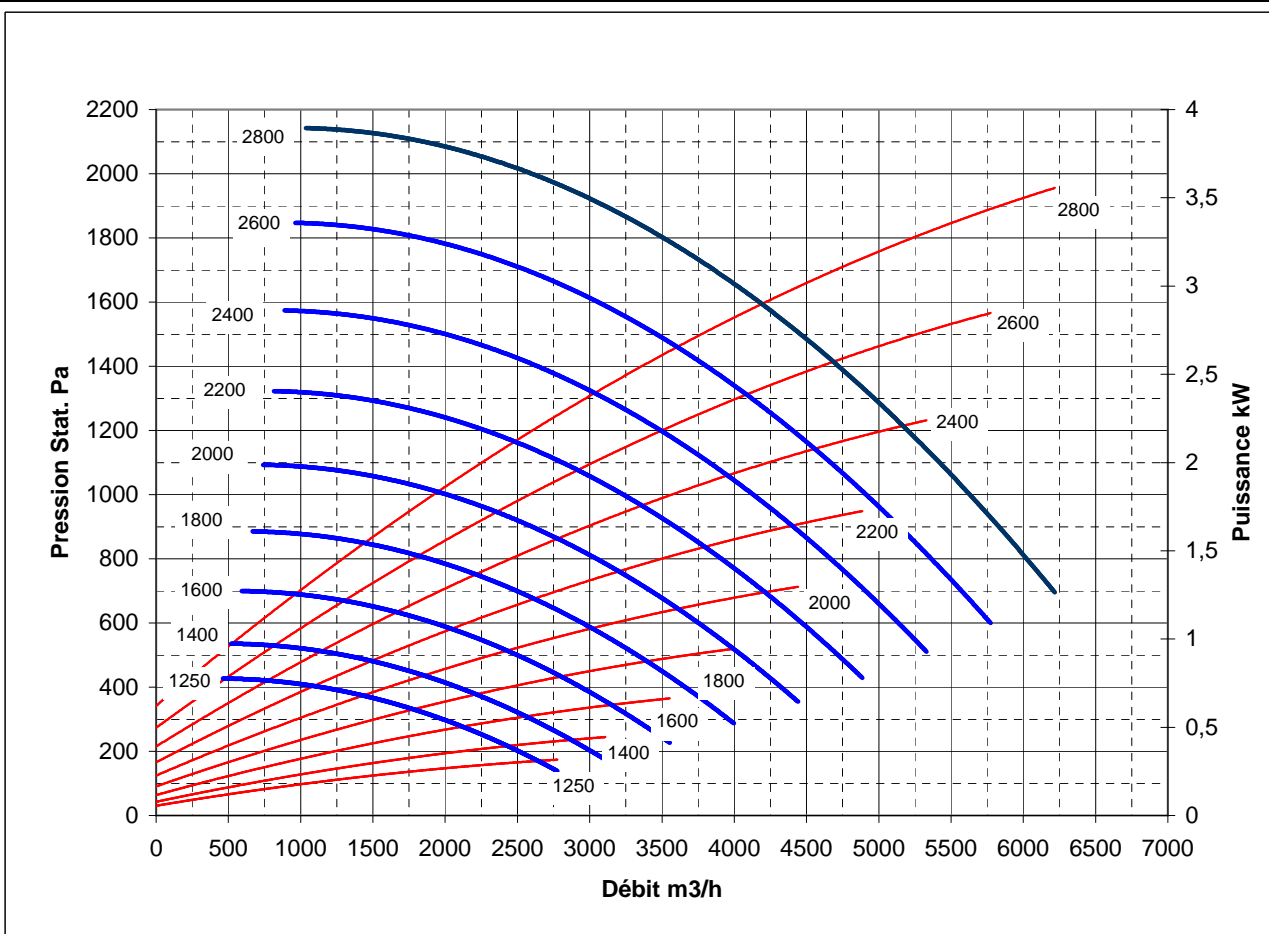
N	Lwa	Hz							
		Trs/min	dB (A)	63	125	250	500	1000	2000
2900	86	66	74	78	83	79	75	70	64
2600	84	64	72	76	81	77	73	68	62
2250	81	60	68	72	77	73	69	64	58
2000	78	58	66	70	75	71	67	62	56
1800	76	56	64	68	73	69	65	60	54
1600	73	53	61	65	70	66	62	57	51
1400	70	50	58	62	67	63	59	54	48
1250	68	48	56	60	65	61	57	52	46
1120	65	45	53	57	62	58	54	49	43

Dimensions

Masszahlen







Correspondance débit / vitesse d'aspiration / Pression dynamique

Débit (m³/h)	500	1000	1500	2000	2500	3000	3500	4000	4500	5000	5500	6000	6500	7000
V asp (m/s)	3	6	8	11	14	17	20	23	25	28	31	34	37	40
P dyn. (Pa)	5	19	43	77	120	173	235	307	389	480	581	692	812	941

Niveau Sonore :
Schalleistungspegel :
Sound power level :

Niveau de pression acoustique :
Schalldruckpegel :
Sound pressure level :

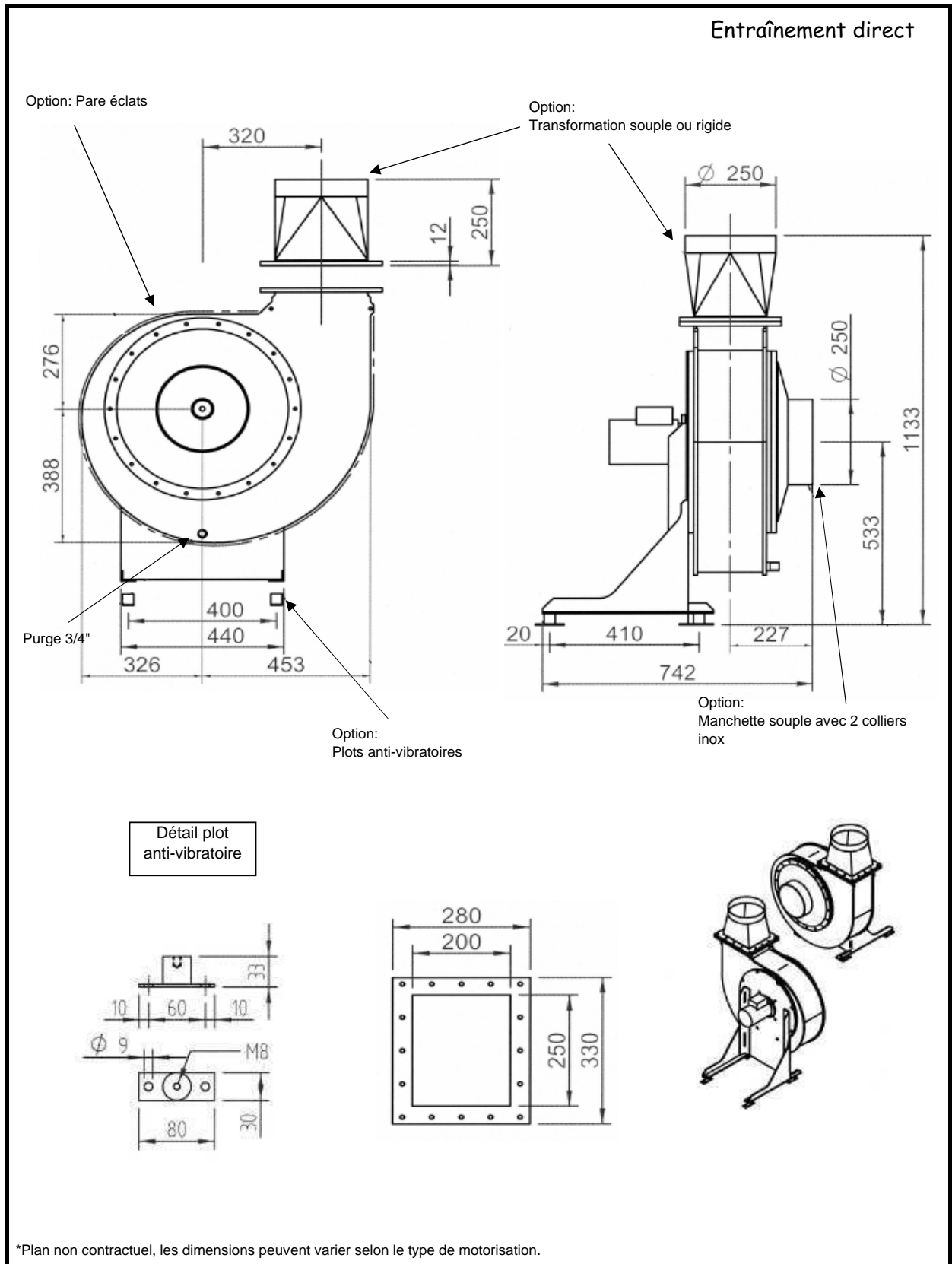
LWA dB (A)

LPA = LWA - 7 dB (A)
Dist. 1m

N	Lwa	Hz							
		Trs/min	dB (A)	63	125	250	500	1000	2000
2800	89	69	77	81	86	82	78	73	67
2500	86	66	74	78	83	79	75	70	64
2250	84	64	72	76	81	77	73	68	62
2000	81	61	69	73	78	74	70	65	59
1800	79	59	67	71	76	72	68	63	57
1600	77	56	64	68	73	69	65	60	54
1400	74	53	61	65	70	66	62	57	51
1250	71	51	59	63	68	64	60	55	49
1120	69	49	57	61	66	62	58	53	47

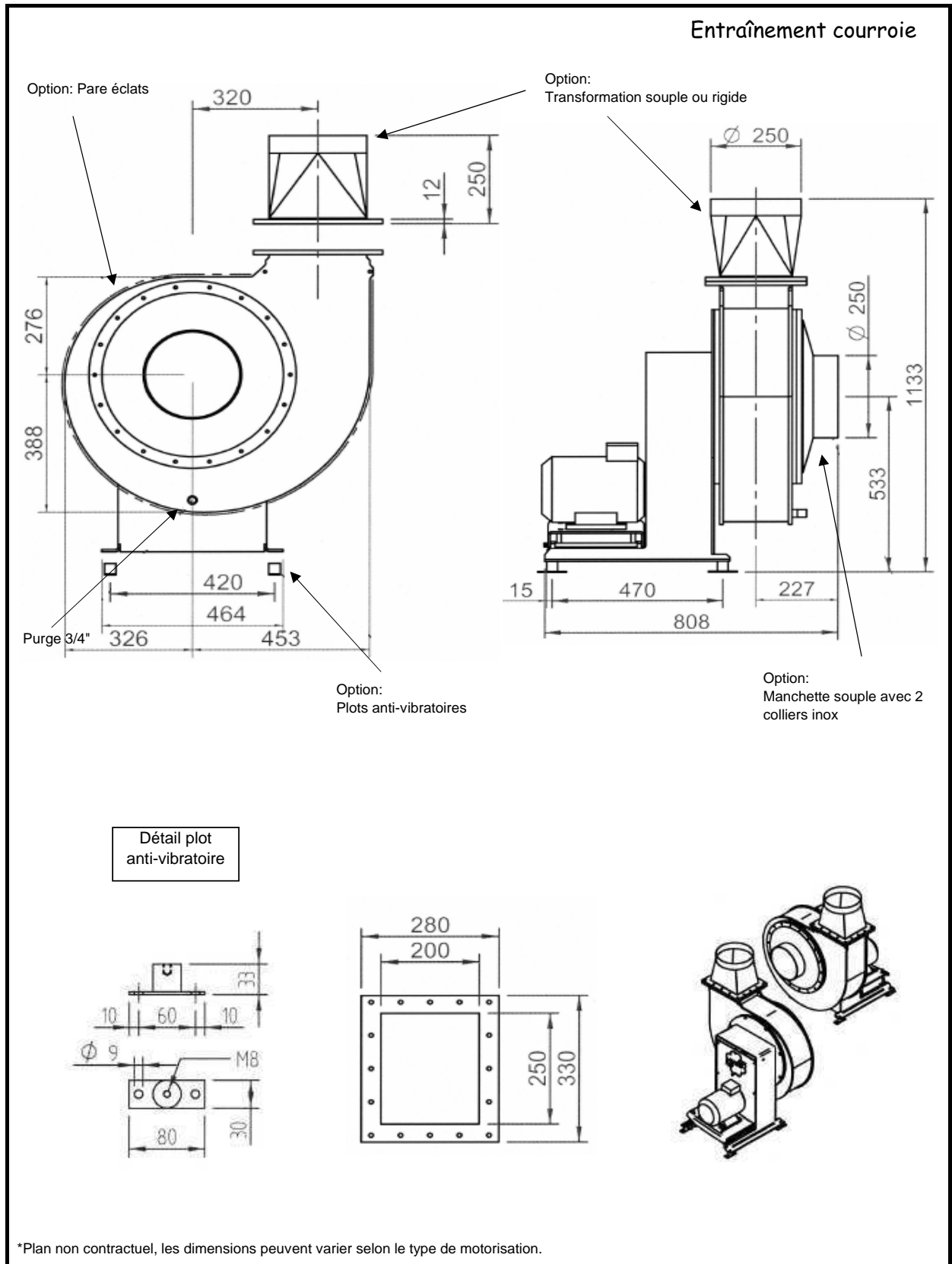
Dimensions

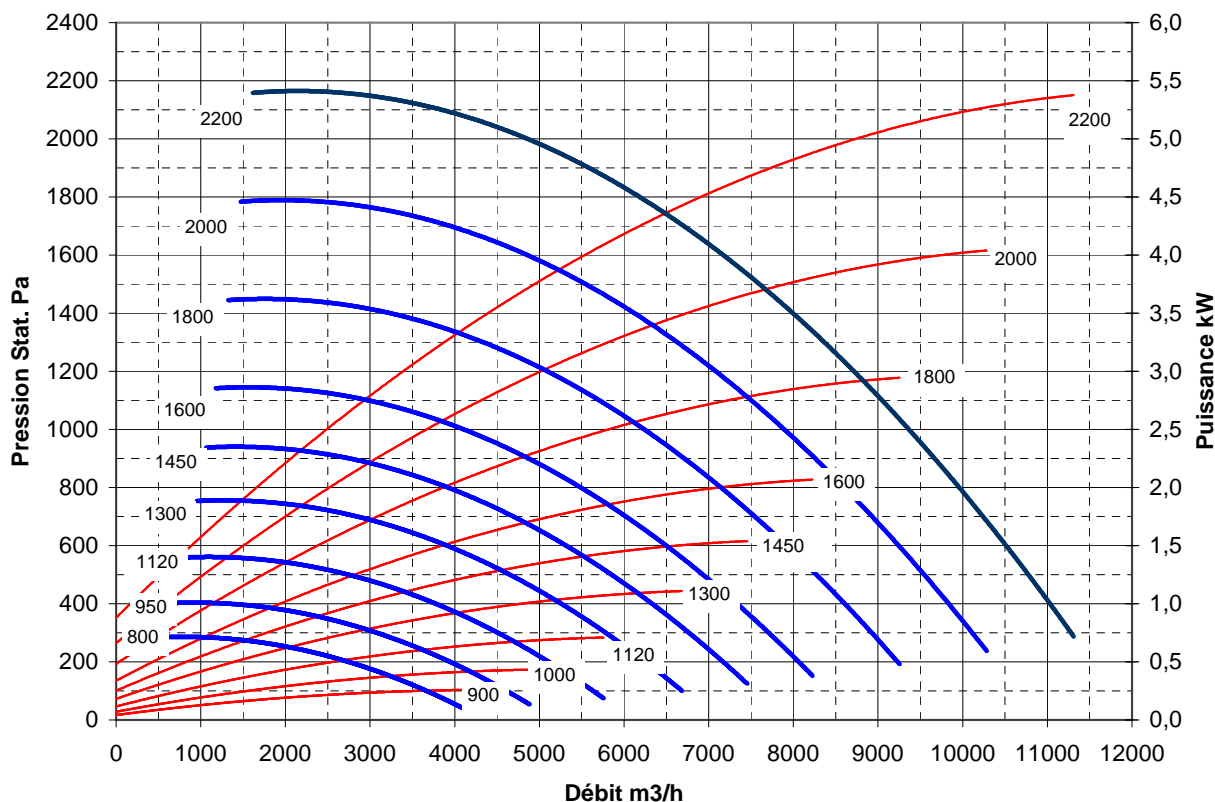
Masszahlen



Dimensions

Masszahlen





Correspondance débit / vitesse d'aspiration / Pression dynamique

Débit (m ³ /h)	800	1600	2400	3200	4000	4800	5600	6400	7200	8000	8800	9600	10400	11200
V asp (m/s)	3	6	9	11	14	17	20	23	26	29	31	34	37	40
P dyn. (Pa)	5	20	44	78	122	176	239	312	395	488	590	703	825	956

Niveau Sonore :
Schalleistungspegel :
Sound power level :

Niveau de pression acoustique :
Schalldruckpegel :
Sound pressure level :

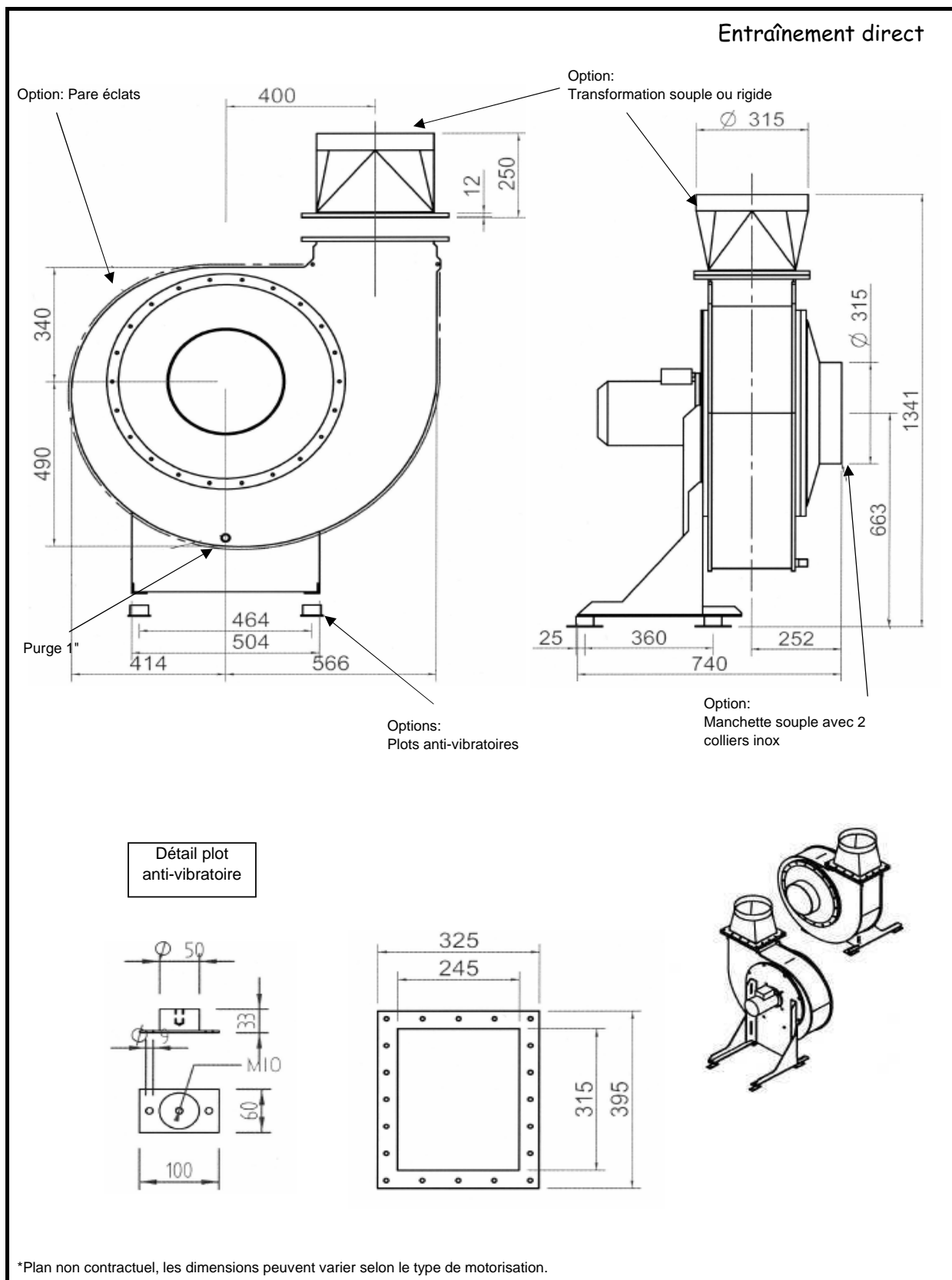
LWA dB (A)

LPA = LWA - 7 dB (A)
Dist. 1m

N	Lwa	Hz							
		Trs/min	dB (A)	63	125	250	500	1000	2000
2200	90	70	78	82	87	83	79	74	68
2000	88	68	76	80	85	81	77	72	66
1800	86	66	74	78	83	79	75	70	64
1600	83	63	71	75	80	76	72	67	61
1400	81	60	68	72	77	73	69	64	58
1250	78	58	66	70	75	71	67	62	56
1120	76	56	64	68	73	69	65	60	54
1000	73	53	61	65	70	66	62	57	51
900	71	51	59	63	68	64	60	55	49

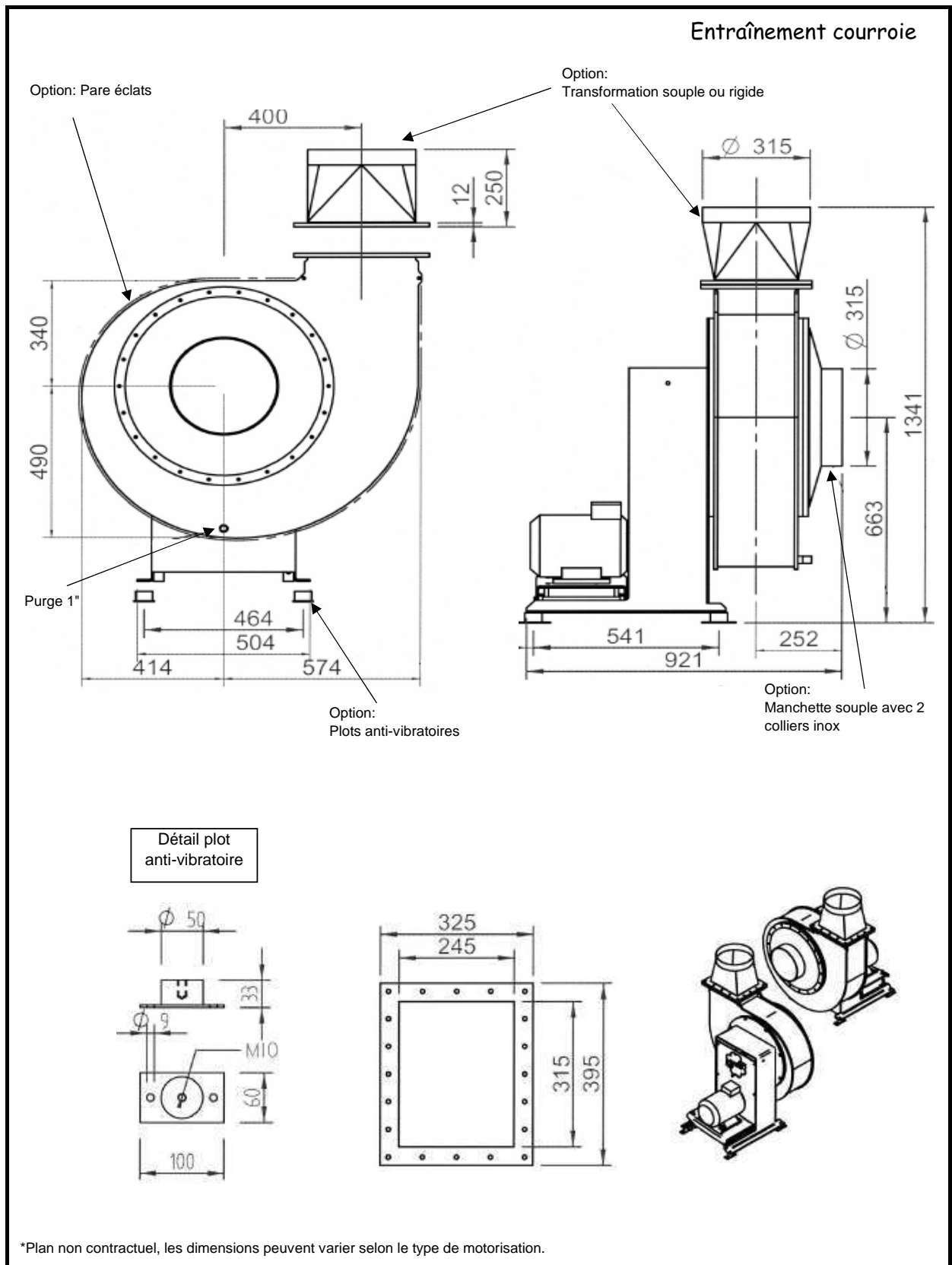
Dimensions

Masszahlen

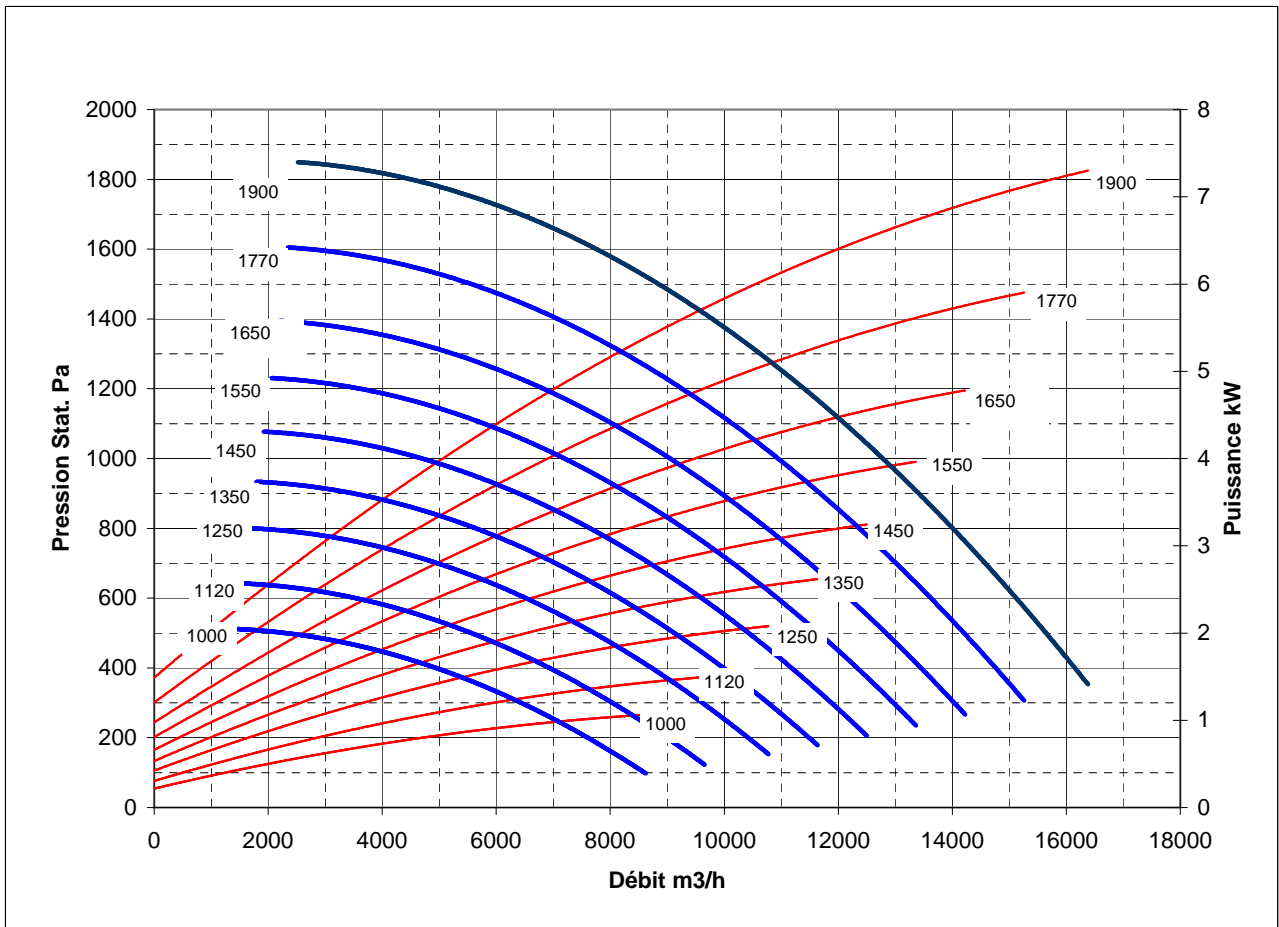


Dimensions

Masszahlen



*Plan non contractuel, les dimensions peuvent varier selon le type de motorisation.



Correspondance débit / vitesse d'aspiration / Pression dynamique

Débit (m ³ /h)	1100	2200	3300	4400	5500	6600	7700	8800	9900	11000	12100	13200	14300	15400
V asp (m/s)	2	5	7	10	12	15	17	19	22	24	27	29	32	34
P dyn. (Pa)	4	14	32	57	89	128	174	227	287	355	429	511	600	695

Niveau Sonore :
Schalleistungspegel :
Sound power level :

LWA dB (A)

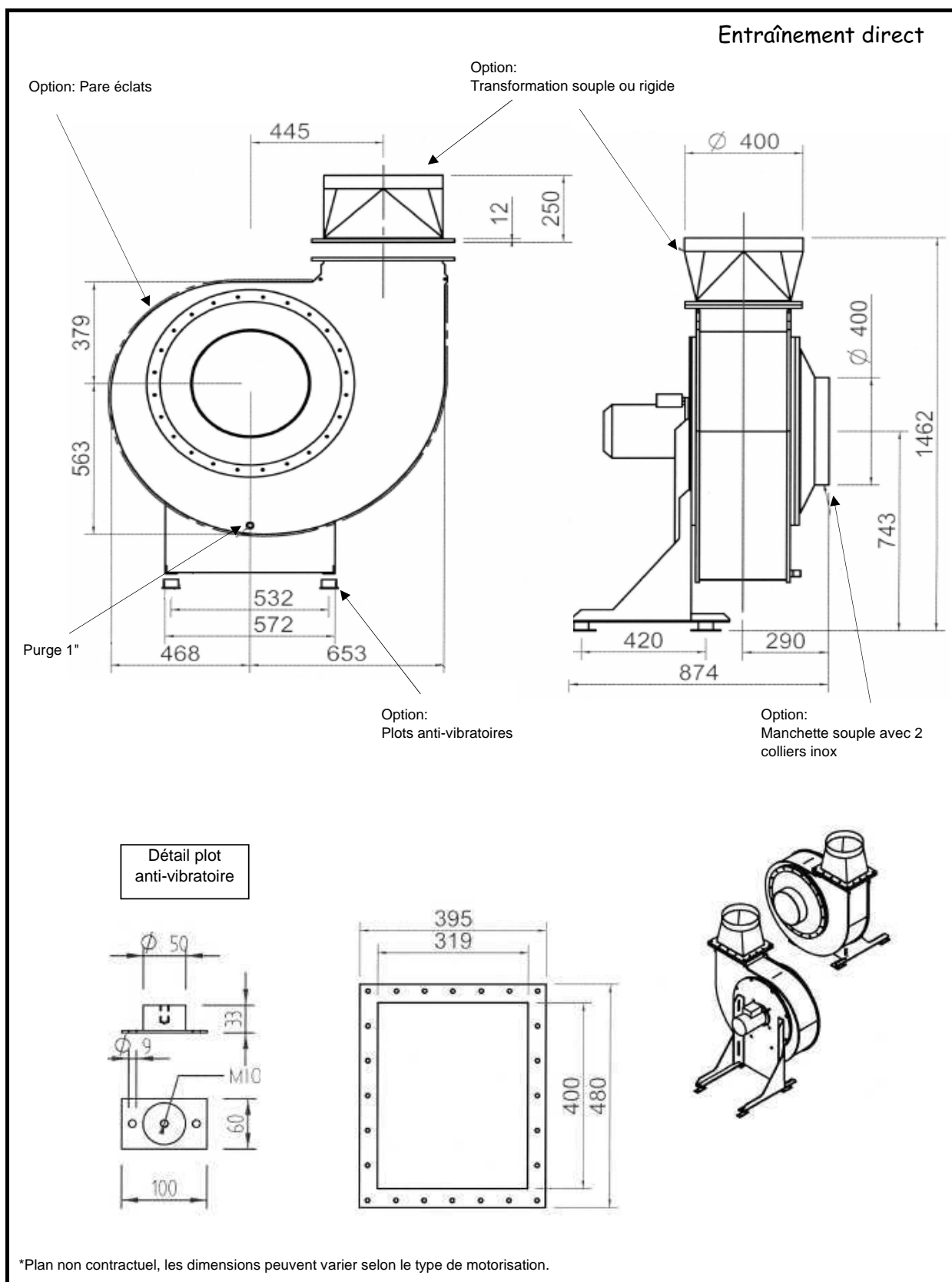
Niveau de pression acoustique :
Schalldruckpegel :
Sound pressure level :

LPA = LWA - 7 dB (A)
Dist. 1m

N	Lwa	Hz												
		63	125	250	500	1000	2000	4000	8000					
Trs/min	dB (A)													
1900	93	73	81	85	90	86	82	77	71					
1800	92	72	80	84	89	85	81	76	70					
1600	90	70	78	82	87	83	79	74	68					
1400	87	67	75	79	84	80	76	71	65					
1250	84	64	72	76	81	77	73	68	62					
1120	82	62	70	74	79	75	71	66	60					
1000	80	59	67	71	76	72	68	63	57					
900	77	57	65	69	74	70	66	61	55					
800	75	55	63	67	72	68	64	59	53					

Dimensions

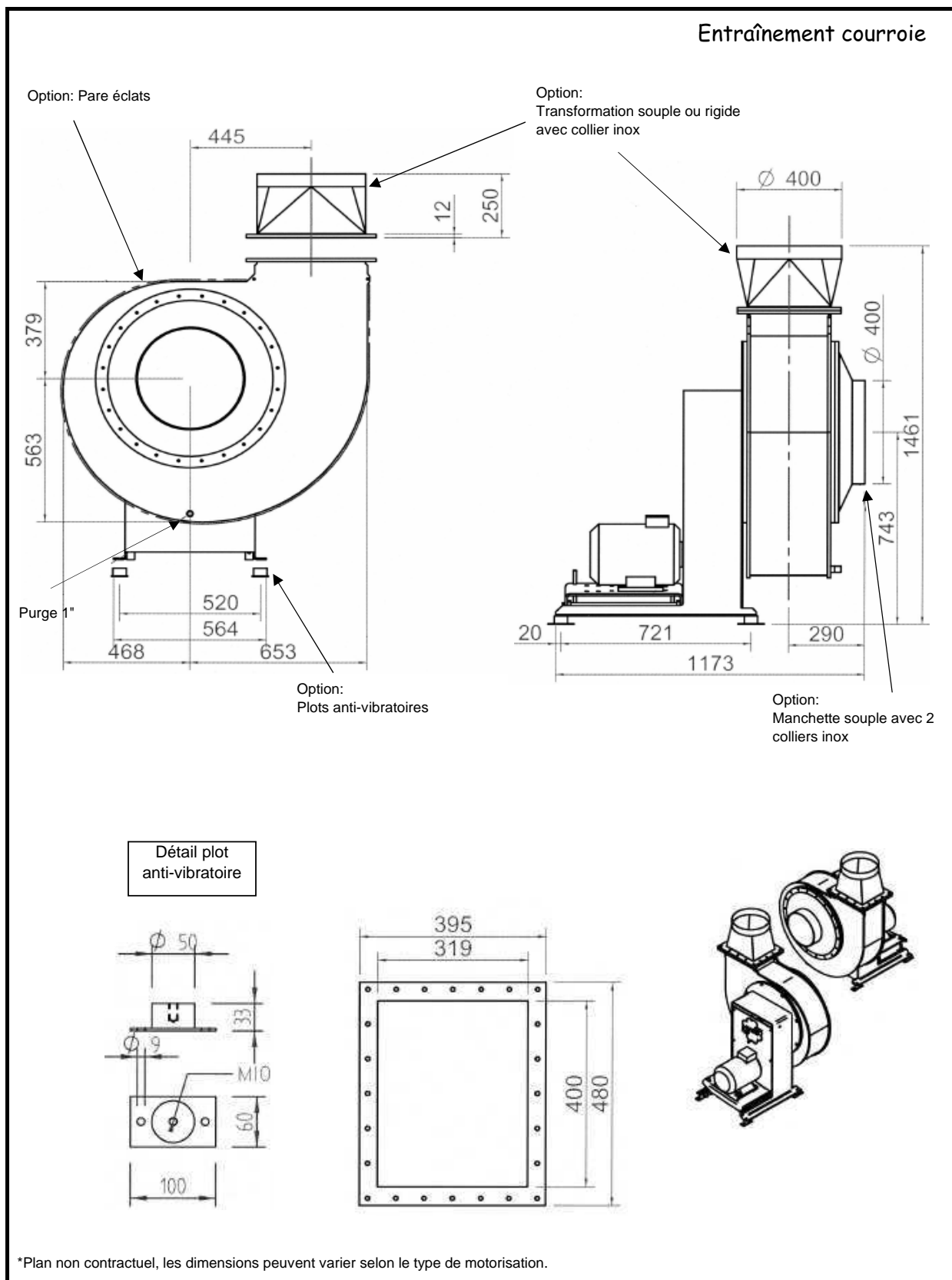
Masszahlen



*Plan non contractuel, les dimensions peuvent varier selon le type de motorisation.

Dimensions

Masszahlen



*Plan non contractuel, les dimensions peuvent varier selon le type de motorisation.