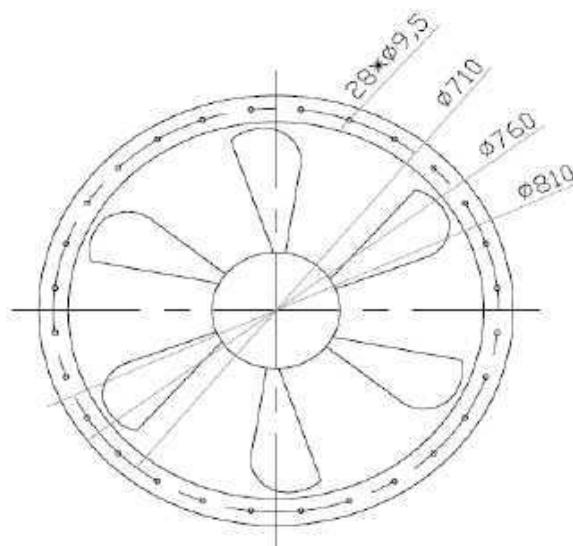
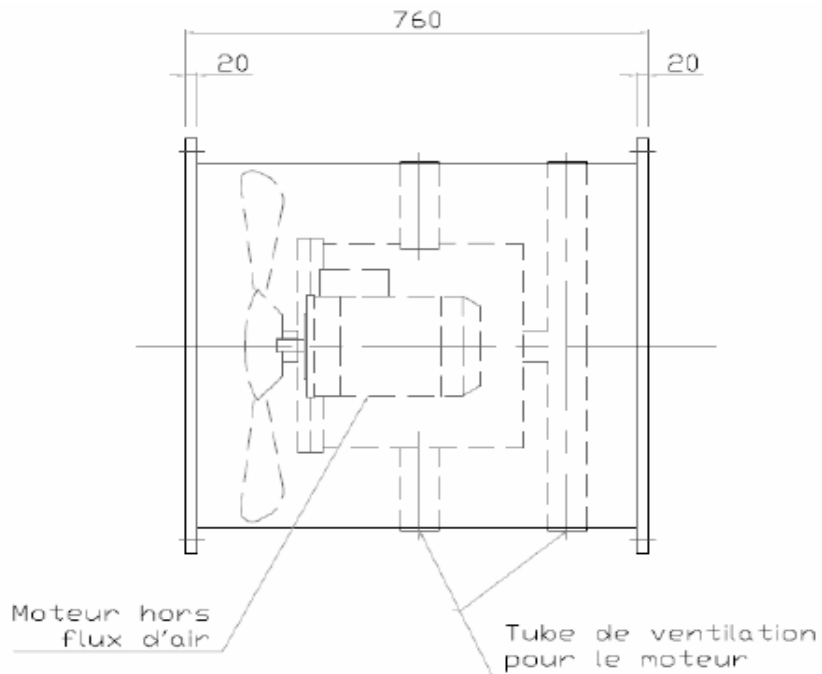




**Dimensions**

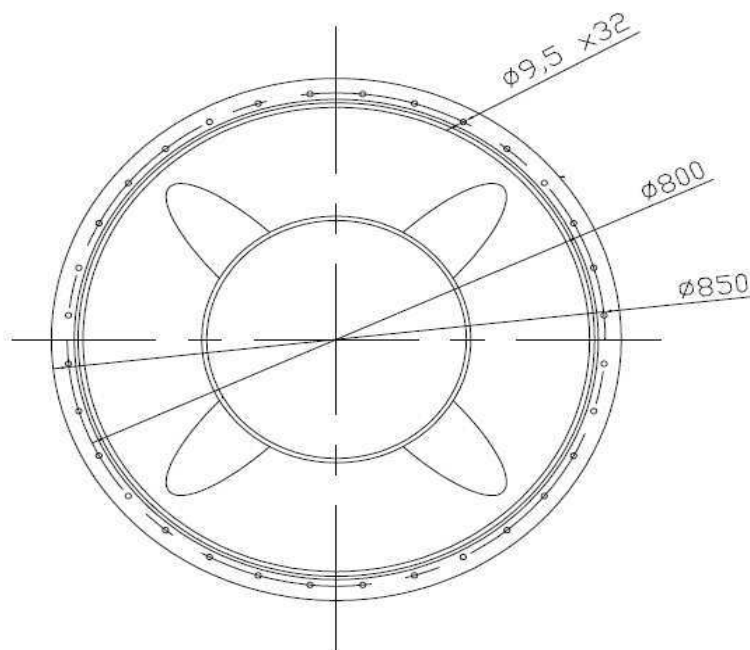
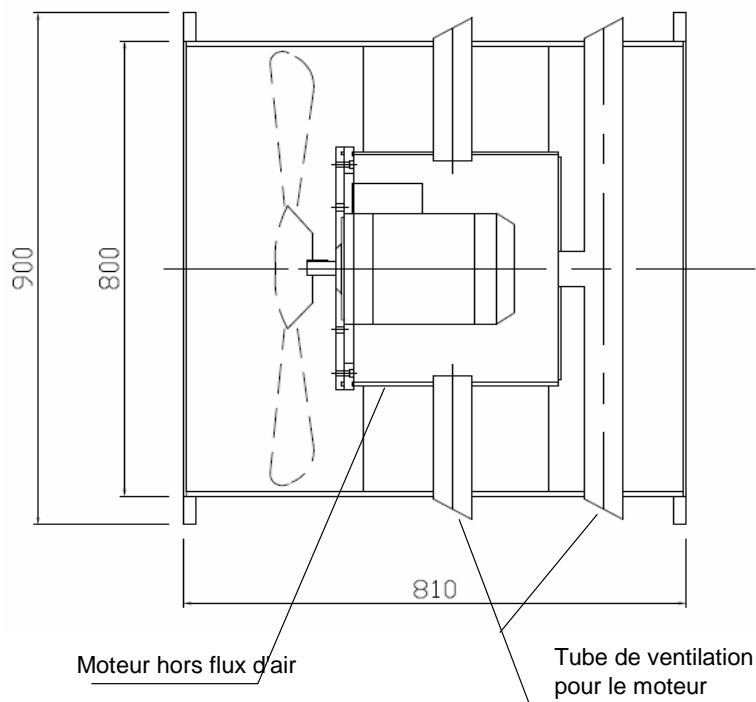
**Masszahlen**



\*Plan non contractuel, les dimensions peuvent varier selon le type de motorisation.

Dimensions

Masszahlen



\*Plan non contractuel, les dimensions peuvent varier selon le type de motorisation.